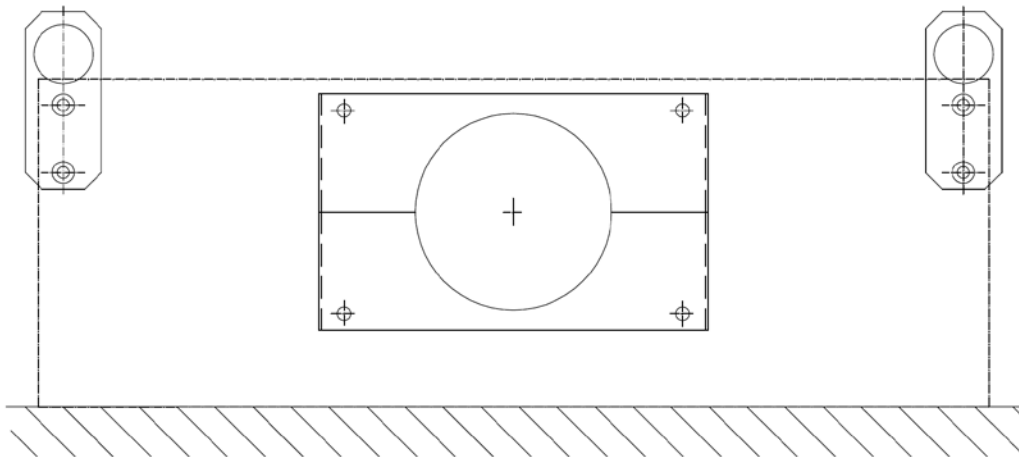
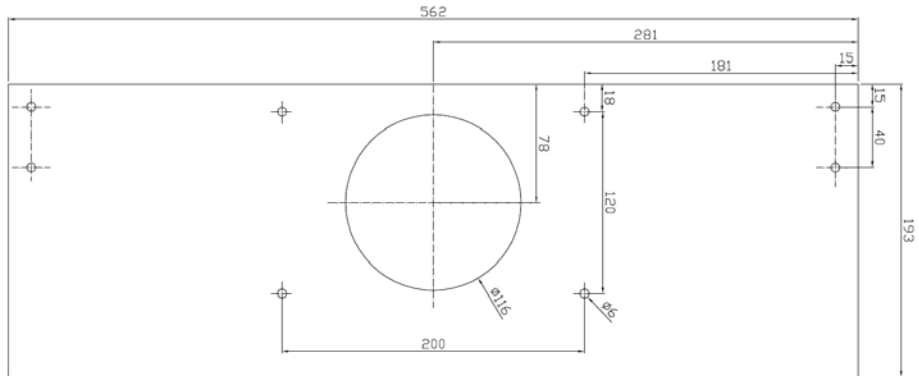


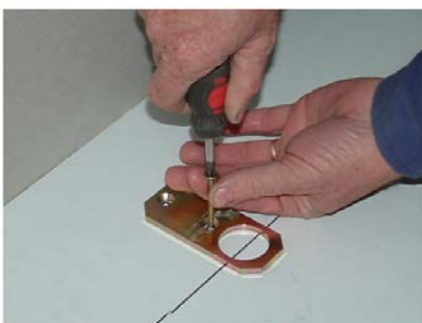


3. Verwenden Sie die Schablone, um die Lage der Löcher zu markieren. Die Position des Abflussrohres ist zugrunde zu legen. Durch das Anschließen des Ablassschlauchs, wenn die Schablone auf die Wand gestellt wird, wird die genaue Position bestimmt.

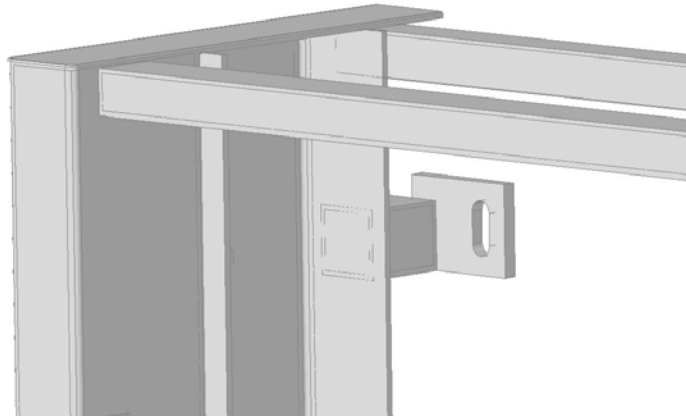


Bohren Sie die mit der Schablone markierten Löcher. Legen Sie die Wandanker in die Löcher.

4. Schrauben Sie die Grundplatten auf, legen Sie sie auf die Gummikissen und Unterlegscheiben.



1. Maschine auf die Grundplatten montieren. Stellen Sie die Vertikalität mit den Fußschrauben ein. Verwenden Sie eine Wasserwaage.



Wenn die genaue Position der Maschine bestimmt ist, markieren Sie die Lage der beiden Wandbefestigungsschrauben.

2. Bohren Sie die Löcher für die 2 Wandmontageschrauben, klopfen Sie die Wandanker in die Löcher und schrauben Sie die Schrauben fest.

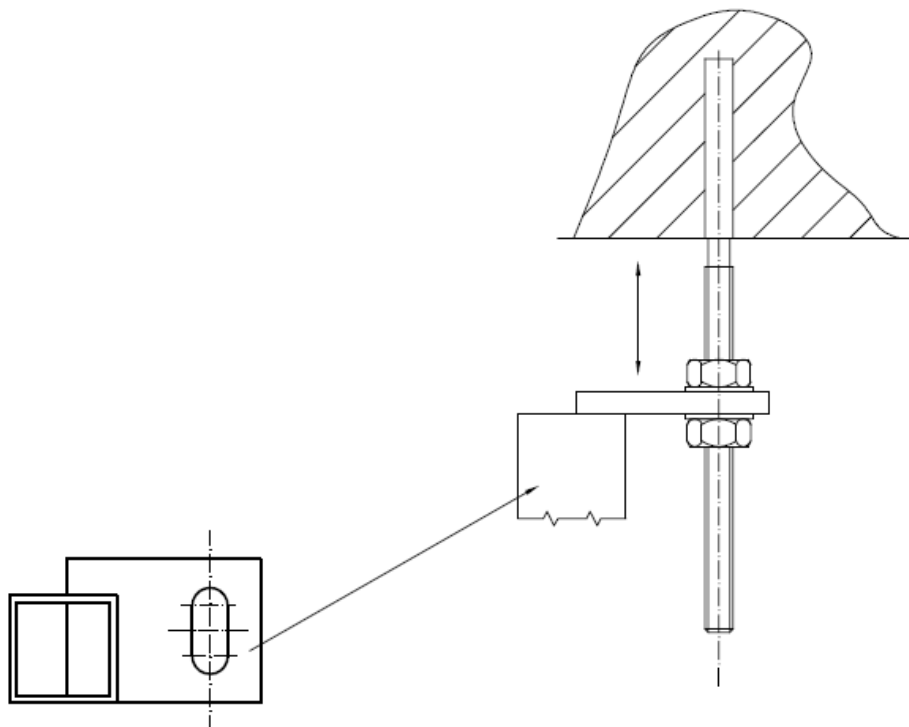


Schrauben Sie jeweils 1 Mutter und legen Sie 1 Unterlegscheibe auf jeden Bolzengewinde.

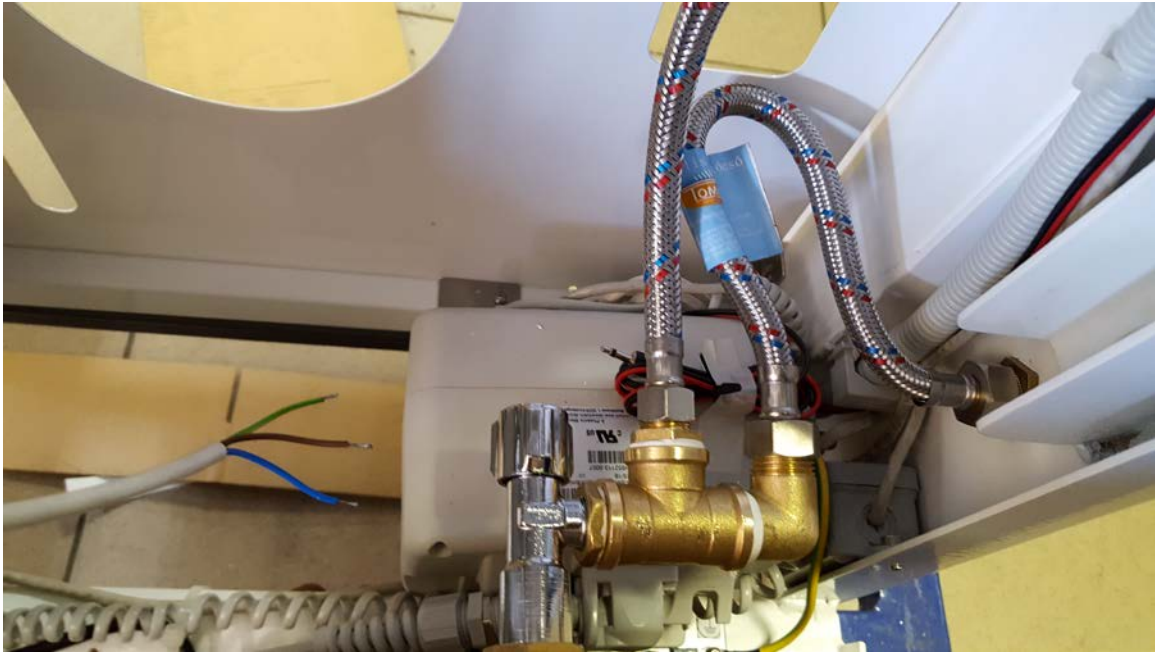
3. Den Ablaufschlauch mit den 2 Befestigungsflanschen (je 2 Schrauben) verbinden.



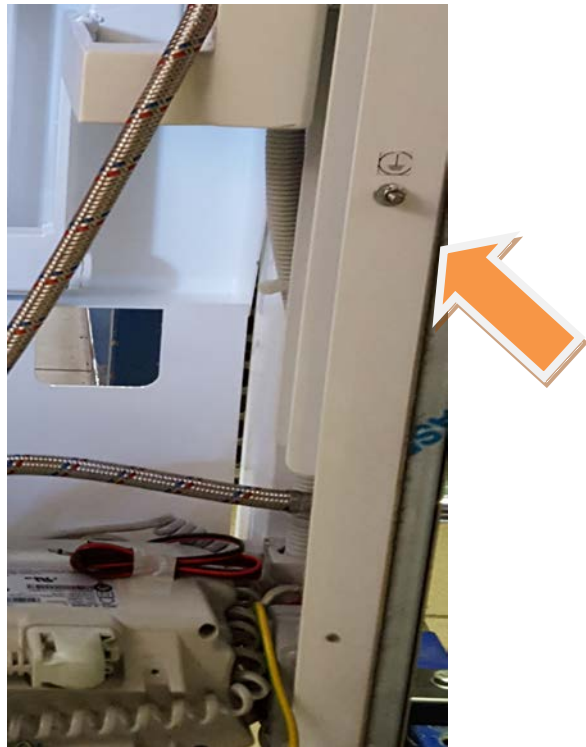
4. Führen Sie den Ablassschlauch durch den unteren Teil der Maschine, und legen Sie die Maschine in ihre Position. Mit den Wandbefestigungsschrauben anpassen. Der gewünschte Abstand kann durch Einstellen der 1 Mutter und 1 Unterlegscheibe an jedem Bolzen erreicht werden. Sobald dies geschehen ist, werden die restlichen 1 Scheibe und 1 Nuss aufgelegt. Befestigen Sie die Maschine, indem Sie die Muttern festziehen.



5. Mischen Sie die Wasseranschlüsse.

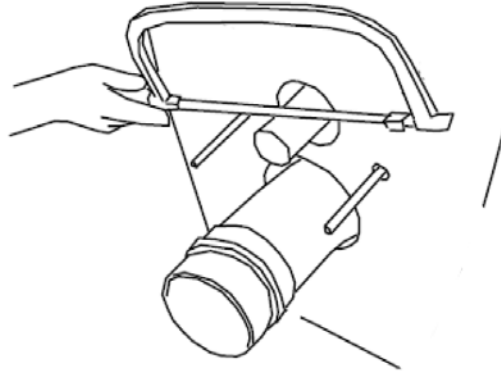


6. Erdungsverbindung herstellen.



7. Strom anschließen.

8. Schneiden Sie das Spülrohr aus dem Tank angepasst zur Gesamtgröße zu.



9. Die keramische Toilettenschüssel montieren. Den Ablaufschlauch mit einer Schlauchklemme befestigen. Setzen Sie das Spülrohr aus dem Tank mit dem mitgelieferten Gummizug in die keramische Toilettenschüssel ein.

