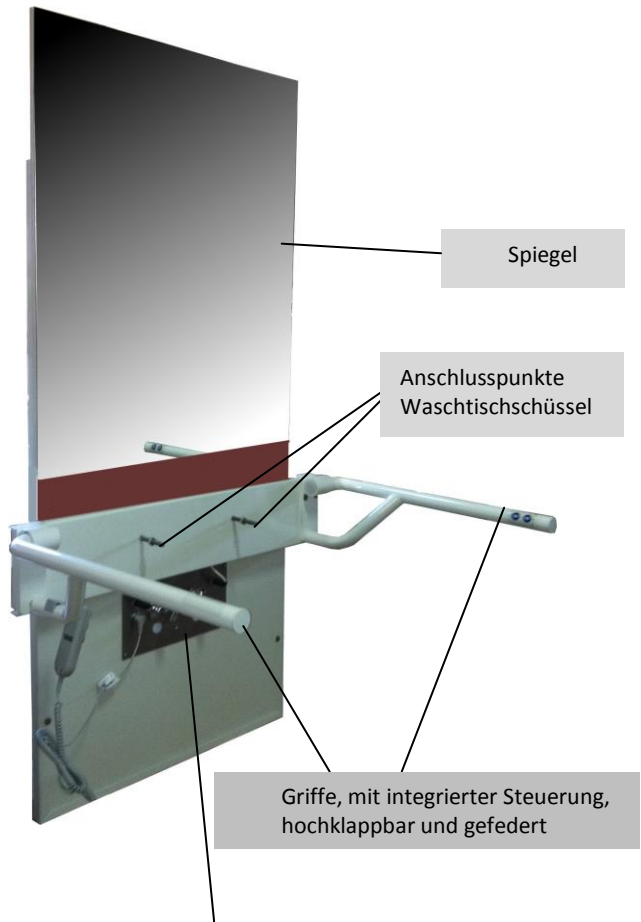


# Lift Waschtisch Unterputz mit Spiegel und hochklappbaren Griffen



Masse:	1400 x 600 mm
Höhenverstellung:	650 - 1000 mm
Wasserabfluss:	DN32
Stromanschluss:	230V 50Hz 16A
Wasseranschluss:	G 1/2"
Eckventile:	10/G3/8"

Waschtischalternativen:  
 Keramag Dejuna  
 550, 600, 650, 750 mm



Anschluss Wasserzufluss (Kalt- und Warmwasser) und Wasserabfluss

## Maße Lift-Waschtisch Unterputzelement GP600

