

Datenblatt



Lift Waschtisch Aufputzversion

Elektrisch Höhenverstellbare, und mechanisch Waschtisch Aufputzmontage

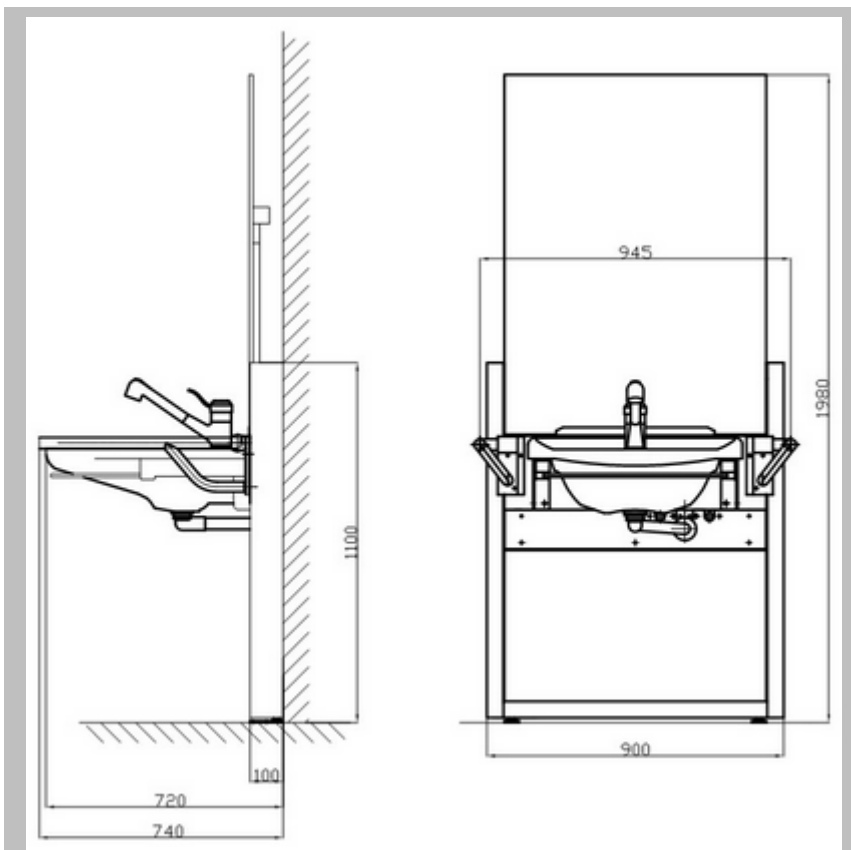
Höhenverstellung:
von 500 auf 850 mm

Neigung: nach Vorne bis 30°



Elektrisch höhenverstellbare und mechanisch Neigbare Waschtischeinheit, stufenlos steuerbar über im Griff eingebauter Folientastatur.
Bequem per Tastendruck kann der Waschtisch an die gewünschte Höhe eingestellt werden.

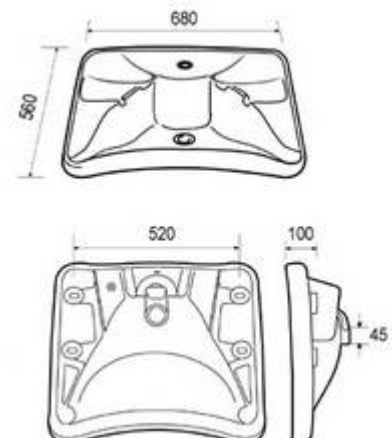
Massblatt Lift Waschtisch



Technische Daten

Masse: 1100x900 mm
Höhenverstellung: 500-850 mm
Waschbeckenneigung: 10°
Wasserabfluss: DN32
Stromanschluss: 230V/50Hz 16A
Wasseranschluss: G1/2"
Eckventile: 10/G3/8"

Porzellan Waschbecken



Aufputzelement bestehend aus:

- Grund- Hub- und Neigungsgestell aus verzinkten Stahlprofilen,
- Seitenprofile in RAL Farben, unterfahrbares Waschbecken,
- Multifunktionelle mitfahrende und gefederten Stützklappgriffe,
- Integriertes Abfluss-Set, Integrierte Elektro- und Elektronik Einheit,
- Spiegel, Befestigungs- Elemente Boden und Wand