

Katalog 2016/17

IHRE HILFSMITTEL



einfach
selbständig
im Alltag

FÜR ALLE ANSPRÜCHE

sichere und komfortable
Toilettennutzung



Machen Sie Ihr Leben leichter – mit Sicherheit und einzigartigem Komfort.

 **attris**
anpassbare Sanitärtechnik

ATTRIS – ANPASSBARE SANITÄRTECHNIK

Unabhängig durch den Alltag

attris – „anpassbare Sanitärtechnik“ steht für qualitativ hochwertige Pflegehilfsmittel für Menschen mit gesundheitlichen Einschränkungen bis hin zur Behinderung. Sie eignen sich sowohl für Personen mit leichten körperlichen Belastungen als auch schwereren Beeinträchtigungen sowie für Rollstuhlfahrer. Alle unsere Hilfsmittel rund um den Sanitärbereich verschaffen unseren Nutzern „Hilfe zur Selbsthilfe“ und geben ihnen ihre Bewegungsfreiheit, ihre Mobilität und Unabhängigkeit im Alltag zurück – für ein selbstbestimmtes und eigenständiges Leben.

12 Jahre Kompetenz und Erfahrung

Im Jahr 2004 gegründet, arbeitet unser international tätiges Unternehmen seit mittlerweile über einem Jahrzehnt an der Synergie aus Funktion, Innovation und Designs, die das Praktische mit dem Außergewöhnlichen verbinden. Unsere Anlagen fügen sich harmonisch in jedes Badezimmer und WC ein, allem voran stehen Sicherheit und Komfort. Dabei bestimmt die Realitätsnähe zum Kunden unser Handeln. Unsere Hilfsmittel werden allesamt individuell an die jeweilige Lebenssituation unserer Kunden angepasst – für Produkte, die mit dem heutigen Zeitgeist gehen.



finanzierbar
über Ihre
Pflegekasse
nach §40 ABS
4, SGB XI

Nur eines bleibt beständig: Der Wandel

Die Menschen werden immer älter, die Alterspyramide spitzt sich zu. Mit den geburtenstarken Jahrgängen zwischen 1955 und 1969 erreichen in den nächsten 15 Jahren rund 20 Mio. Menschen in Deutschland das Rentenalter. Zudem sinkt die Geburtenrate stark ab, es wachsen nur noch wenige Kinder nach – die Schere wird immer größer.

Pflegebedürftig = allgemeines Lebensrisiko

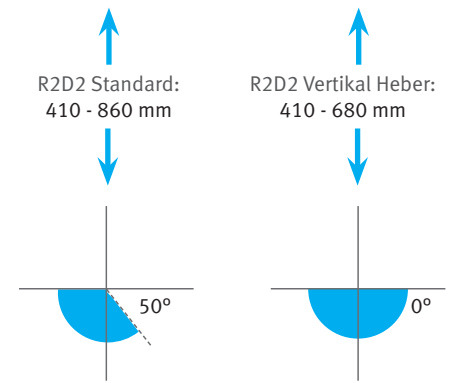
Es gibt rund 2,5 Mio. pflegebedürftige Menschen in Deutschland, bis 2050 soll sich diese Zahl auf rund 5 Mio. nahezu verdoppeln. Vollzeitpflegekräfte sind vom Staat in notwendiger Menge schon heute nicht mehr bezahlbar, die Politik setzt auf Solidarität in der Familie.

Pflegende Angehörige = stille Helden

Die Familie ist der größte Pflegedienst des Landes, denn 70 Prozent der Pflegebedürftigen werden zuhause versorgt. Doch unser familienbasiertes System gerät mehr und mehr unter Druck, die Rentenreform kostet, die Probleme werden vertagt. Keiner kennt die Antwort auf die Frage: Wer soll uns mal pflegen?

UNSERE HILFSMITTEL
SIND ÜBER IHRE
PFLEGEKASSE
FINANZIERBAR ODER
ZUSCHUSSBERECHTIGT.
Wir beraten Sie gerne!

Entdecken Sie unsere vielfältigen Komplettlösungen für den individuellen Einsatz im Privathaushalt oder einer Rehabilitations- und Pflegeeinrichtung.



Bedienung:
Fernsteuerung
oder
Tastenfeld

modulare
Lieferung, kein
Montage-
aufwand



SETZ- & AUFSTEHHILFE: R2D2

**Anerkanntes Hilfsmittel:
Elektrische Sitz- und Aufstehhilfe
mit Hilfsmittelnummer:
33.40.03.1004**

Ihre Vorteile

- ✓ Mühelose Bewegungsabläufe
- ✓ Stufenlose Höhen-/Neigungsverstellung
- ✓ Verschiedene Schlüsselhöhen
- ✓ Füße ca. 10 cm in der Grundhöhe verstellbar
- ✓ Modellvariante ohne Neigungswinkel mit vertikaler Hebewirkung
- ✓ In Kombination mit fixen oder beweglichen Stütz-Klapp-Griffen
- ✓ Bedienung: Folien-Tastatur in Griffen
- ✓ Optional: Fernsteuerung
- ✓ Ausführung mit oder ohne Bidet
- ✓ Kein Montageaufwand, modularer Aufbau
- ✓ Für alle WC-Arten geeignet

Sich helfen zu lassen ist gut, sich selbst zu helfen ist besser...

Die elektrische Sitz- und Aufstehhilfe ist ein Hilfsmittel für Menschen, die altersbedingt oder aufgrund einer körperlichen Behinderung in ihrer Bewegungsfreiheit eingeschränkt sind. Sie eignet sich für Stand- und Wandtoiletten, jedes Modell wird individuell angefertigt. Die Aufstehhilfe ist mit fixen und verstellbaren Griffen, alternativ auch mit vertikaler Hebewirkung (Aufstehhilfe **R2D2-V**) ausführbar. Letzteres Modell eignet sich für Rollstuhlfahrer und Personen, die keinen Neigungswinkel beim Aufstehen/Hinsetzen erfahren dürfen.

1. Modell – Standard:

- ✓ Aufstehhilfe R2D2-FIX: fixe Griffen
- ✓ Aufstehhilfe R2D2-RABA: bewegliche Griffen

2. Modell – Vertikal Heber:

- ✓ Aufstehhilfe R2D2-V-FIX: waagrechte Hebewirkung und fixe Griffen
- ✓ Aufstehhilfe R2D2-V-RABA: waagrechte Hebewirkung und bewegliche Griffen

3. Modell – Sonderanfertigungen:

- ✓ Aufstehhilfe R2D2 Heavy Duty: Gewichtsanforderungen bis 250 Kg
- ✓ Aufstehhilfe R2D2 Mobil: für Wohnmobile
- ✓ Aufstehhilfe R2D2 Spezial: spezielle Einsatzorte, z.B. Über-Eck-WC

Modell-Varianten

Modellaufbau

Aufstehhilfe R2D2

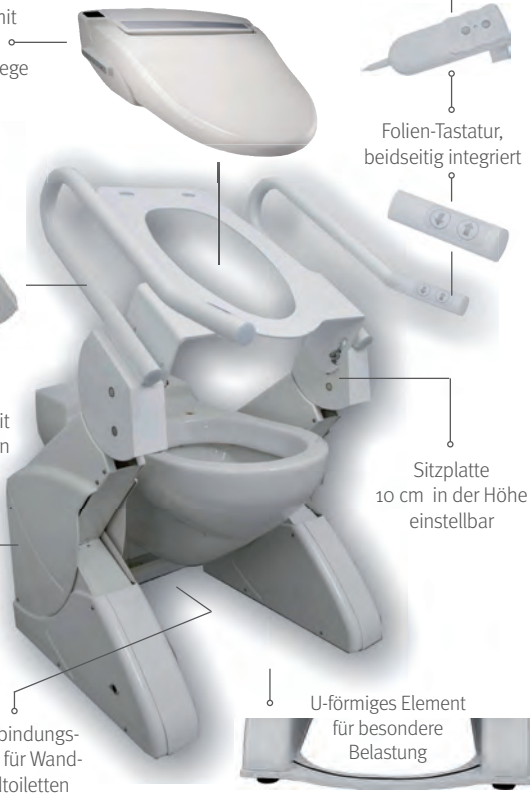
In Kombination mit Bidet für eine komplette Intimpflege



Alternativ auch mit rabattablen Griffen

Abdeckung aus robustem & pflegeleichtem Kunststoff

Universales Verbindungselement sowohl für Wand- als auch Standtoiletten



Optional: Fernsteuerung, mit Spiralkabel verbunden



Folien-Tastatur, beidseitig integriert



Sitzplatte 10 cm in der Höhe einstellbar

U-förmiges Element für besondere Belastung



Technische Daten:

- ✓ Max. Höhe Aufstehhilfe R2D2: 410 - 860 mm
- ✓ Max. Höhe Aufstehhilfe R2D2-V: 410 - 680 mm
- ✓ Neigungswinkel: bis 50°
- ✓ Anschluss: 230 V / 50 Hz, 16 A
- ✓ Farbe: Weiß
- ✓ Antriebssteuerung: 24 VDC
- ✓ Belastung: 150 kg
- ✓ Modell Heavy Duty: 250 kg



Vertikal Heber R2D2-V mit Bidet

INDIVIDUELLE ANFERTIGUNGEN JE NACH GEGEBENHEIT UND EINSATZORT

Je nach Wunsch und Gegebenheiten des Einsatzortes kann die Aufstehhilfe so konfiguriert werden, dass sie optimal an die Bedürfnisse jedes einzelnen Nutzers angepasst ist.



Vertikal Heber R2D2-V mit fixen Griffen



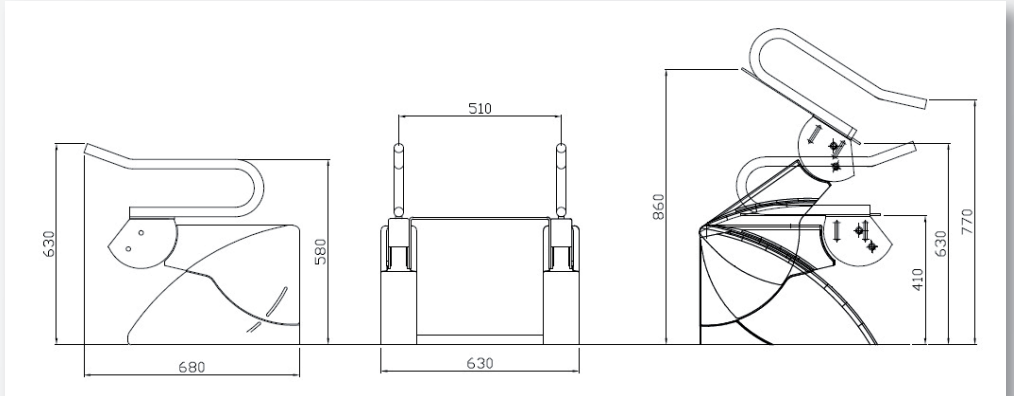
Vertikal Heber R2D2-V mit beweglichen Griffen



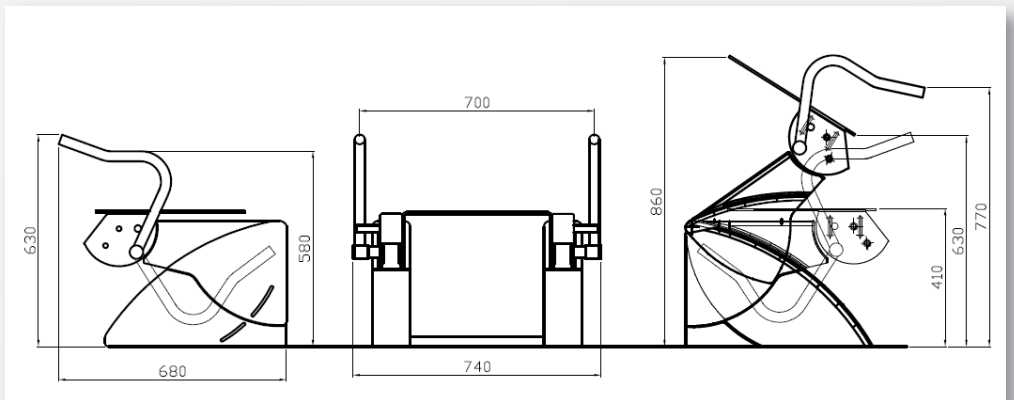
Vertikal Heber R2D2-V-HD Heavy Duty mit Belastung bis 250 Kg

Maßblätter Modelle

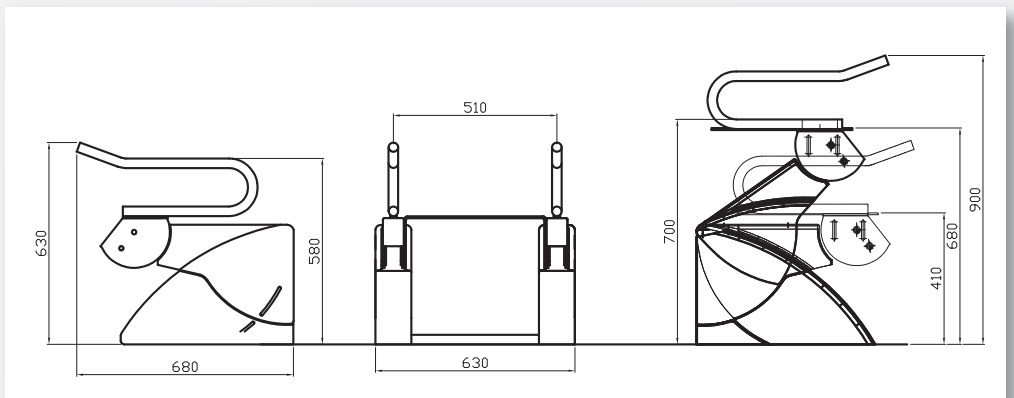
Aufstehhilfe R2D2-FIX
Modell mit fixen Griffen



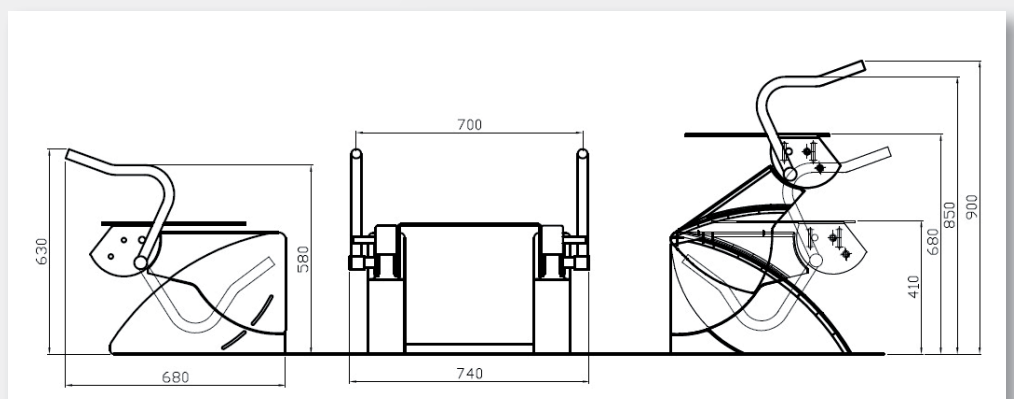
Aufstehhilfe R2D2-RABA
Modell mit beweglichen Griffen



Aufstehhilfe R2D2-V-FIX
Modell mit waagrechter
Hebewirkung & fixen Griffen



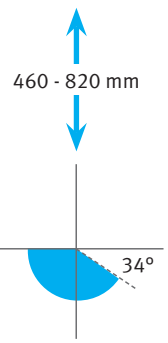
Aufstehhilfe R2D2-V-RABA
Modell mit waagrechter
Hebewirkung & beweglichen Griffen





vereinfachte
Variante der
Aufstehhilfe
R2D2

mit
idealem Preis-
Leistungs-
Verhältnis



SETZ- & AUFSTEHHILFE: BC65

Einsteigermodell:
Setz- und Aufstehhilfe im reduzierten Design
mit allen wichtigen Grundfunktionen

Ihre Vorteile

- ✓ Ideales Preis-Leistungs-Verhältnis
- ✓ Reduziertes Design
- ✓ Mühelose Bewegungsabläufe
- ✓ Stufenlose Höhen-/Neigungsverstellung
- ✓ Füße ca. 10 cm in der Grundhöhe verstellbar
- ✓ Verschiedene Schlüsselhöhen
- ✓ In Kombination mit fixen oder beweglichen Stütz-Klapp-Griffen
- ✓ Ausführung mit/ohne Bidet
- ✓ Bedienung: Folien-Tastatur
- ✓ Optional: Fernsteuerung
- ✓ Modularer Aufbau
- ✓ Belastung: 150 Kg
- ✓ Für alle WC-Arten geeignet

Alternative mit idealem Preis-Leistungs-Verhältnis

Als eine Alternative zur Aufstehhilfe R2D2 empfiehlt sich die Aufstehhilfe BC65. Diese wird im reduzierten Design gefertigt, verfügt dabei aber über alle Grundfunktionen – und bietet somit ein perfektes Preis-Leistungs-Verhältnis.

Die Aufstehhilfe BC65 ist sehr leicht in der Bedienung und garantiert dabei selbständige und mühelose Bewegungsabläufe durch Höhenverstellung und gefederte Stütz-Klapp-Griffe.

Durch die vormontierte Lieferung besteht kein Montageaufwand und nur wenig Platzbedarf. Alle Modelle der Aufstehhilfe R2D2 und BC65 werden anhand individueller Maßangaben gefertigt und an alle vorhandenen Gegebenheiten angepasst.

Modellvarianten und Maßangaben

Technische Daten:

- ✓ Max. Höhe: 460 - 820 mm
- ✓ Breite x Tiefe: 555 x 580 mm
- ✓ Neigung: bis 34°
- ✓ Anschluss: 230V / 50 Hz, 16A
- ✓ Farbe: Weiß
- ✓ Antriebssteuerung: 24VDC
- ✓ Belastung: 150 Kg



**Aufstehhilfe BC65
mit fixen Griffen**



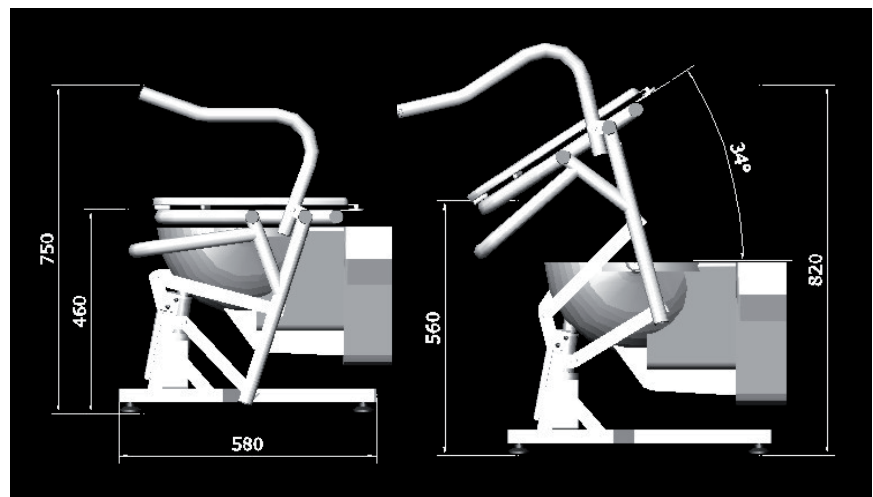
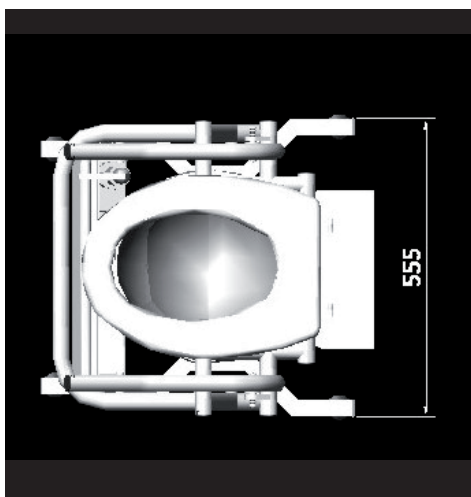
**Aufstehhilfe BC65
mit beweglichen Griffen**

INDIVIDUELLE ANFERTIGUNGEN JE NACH GEGEBENHEIT UND EINSATZORT

Je nach Wunsch und Gegebenheiten des Einsatzortes kann die Aufstehhilfe BC65 so konfiguriert werden, dass sie optimal an die Bedürfnisse jedes einzelnen Nutzers angepasst ist.



**Aufstehhilfe BC65
mit Frontplatte und Druck**





MOBILER TOILETTENSTUHL: MMC

5 in 1:
Mobiler und multifunktionaler Stuhl
für Pflege, Dusche, Transfer und Toilette
sowie Setz- & Aufstehhilfe

Ihre Vorteile

- ✓ Mühelose Bewegungsabläufe
- ✓ Stufenlose Neigungsverstellung
- ✓ Hochklappbare, gepolsterte Armlehnen
- ✓ Fernsteuerungstastatur
- ✓ und/oder im Griff integrierte Steuerungstasten
- ✓ 4 Lenkrollen, total-/richtungsfeststellbar
- ✓ Gepolsterte Sitzauflage und Rückenlehne
- ✓ Fußstütze hochklappbar
- ✓ Ausführung mit oder ohne Bidet
- ✓ Modularer Aufbau, kein Montageaufwand
- ✓ Für mehr Mobilität und Eigenständigkeit

Eine Einheit, multifunktional einsetzbar...

Beim MMC handelt es sich um eine absolute Neuheit. Ein mobiler Toilettenstuhl fördert nicht nur die Selbständigkeit betroffener Patienten im alltäglichen Leben, sondern ist auch eine bedeutende Entlastung für das Pflegepersonal. Durch das im Griff integrierte Steuerungssystem kann die mobile Toiletten-Anlage sehr leicht beim Aufstehen und Hinsetzen vom Nutzer selbst bedient werden. Alternativ kann der multifunktionale Toilettenstuhl auch über eine Fernsteuerung, z. B. von einer Hilfskraft oder dem Pflegepersonal, bedient werden.

MMC ist das erste Modul eines von der EU unterstützten Projektes mit Namen "Intelligent Sanitary Unit for disabled and elderly people", kurz ISU-DEP.



Modellvarianten und Maßangaben

Technische Daten:

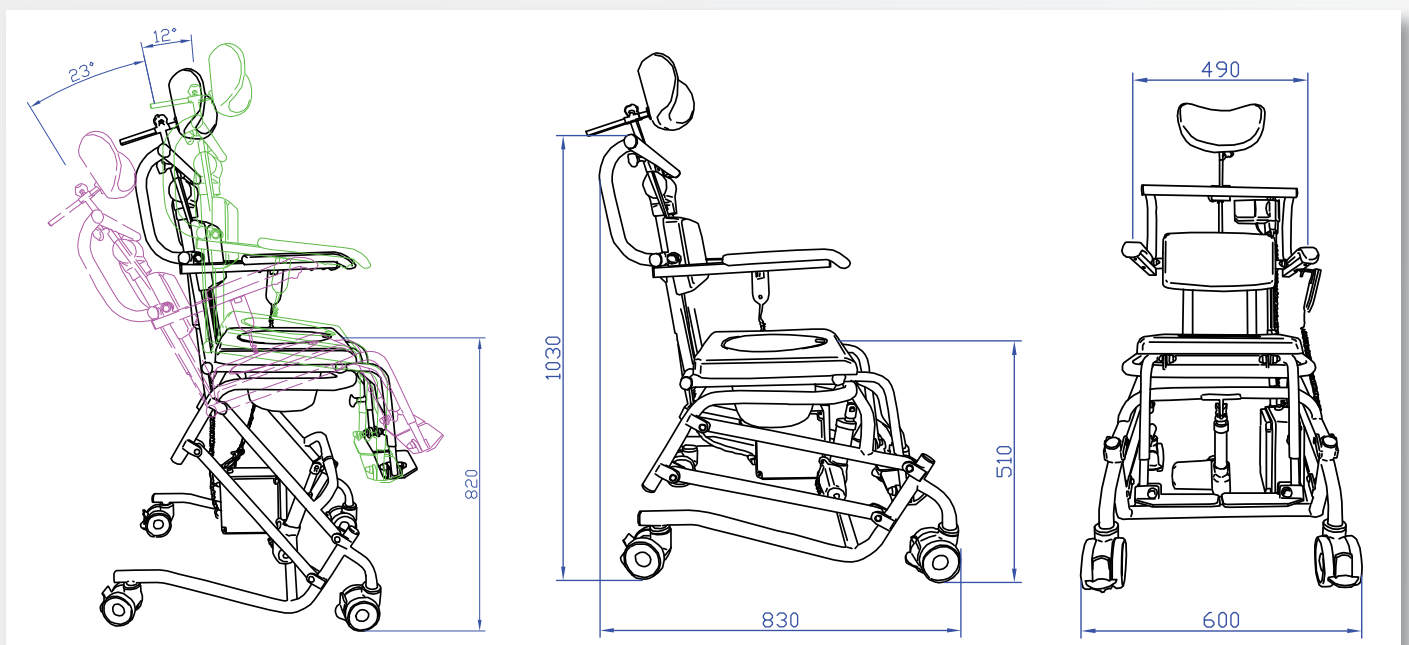
- ✓ Maße: 1030 x 600 x 830 mm
- ✓ Konstruktion: Edelstahl
- ✓ Neigung: -23° bis +12°
- ✓ Höhenverstellung: 510 - 820 mm
- ✓ Batterieantrieb: 24 V

Konstruktionsaufbau:

- ✓ Konstruktion: Rahmen aus Edelstahlrohren
- ✓ Griffe: hochklappbar mit integrierter Steuerung
- ✓ Armlehnen aus gepolstertem, lederartigem Material
- ✓ Steuerung: Fernsteuerung und/oder im Griff integrierte Steuerung
- ✓ Hochklappbare Fußhalterung
- ✓ Fußstütze einstellbar
- ✓ Rückenlehne
- ✓ 4 Lenkrollen: zentral, total- oder richtungsfeststellbar



MMC Toilettenstuhl
in weißer Ausführung



inklusive
One-Touch-
Steuerung für
Intimpflege

NEUHEIT!!
Griffsystem
auch für Bidet
geeignet



GRIFFSYSTEM: Santy

Absolute Neuheit:
Einzigartiges Griffsystem inklusive
Sitzerhöhung mit Eignung für Duschbidet
– für alle WC-Arten

Ihre Vorteile

- ✓ Geeignet für Wand- und Stand-WCs
- ✓ Einziges Griffsystem mit Installierungsmöglichkeit für Duschbidet
- ✓ Bestehend aus WC-Keramik, Sitzerrhöhung, Griffsystem mit Fixierungsplatte sowie Sitzbrille oder Bidet
- ✓ Inklusive One-Touch-Steuerung für komplette Intimpflege
- ✓ Hochklappbare, gefederte Stütz-Klapp-Griffe
- ✓ Armlehnen aus hochwertigem Schaumkunststoff
- ✓ Verankerte Fixierungsplatte mit Sitzerrhöhung aus Edelstahl kann nicht verrutschen
- ✓ Individuelle Maßanfertigungen möglich

Das passende Griffsystem für jede Toilette...

Die speziell angefertigten Santy Griffsysteme vereinfachen das selbständige Aufstehen und Hinsetzen beim Toilettengang. Das System – bestehend aus Sitzerrhöhung, Fixierungsplatte, Griffen und Sitzbrille bzw. Bidet – kann auf allen Toiletten-Keramiken eingesetzt werden. Es ist das einzige Griffsystem auf dem Markt, das sich neben einer klassischen Toilettenbrille auch für ein Bidet eignet. Mit dem einfachen One-Touch-System lässt sich die komplette Intimpflege mit nur einem Knopfdruck starten.

1. Modell – für Wand-WCs:

- ✓ Das Modell mit verkleinertem Gelenkradius wird genutzt, um weniger Platzbedarf zur Wand zu erreichen

2. Modell – für Stand-WCs:

- ✓ Das Gelenk mit Standardlänge eignet sich bei WCs mit ausreichend Platz zur Wand

Modellvarianten und Maßangaben



System für Stand-WCs
mit Griffgelenk in Standardlänge



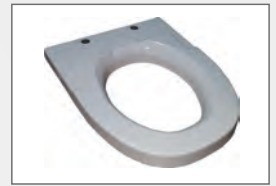
System für Wand-WCs
mit verkleinertem Gelenkradius

Technische Daten:

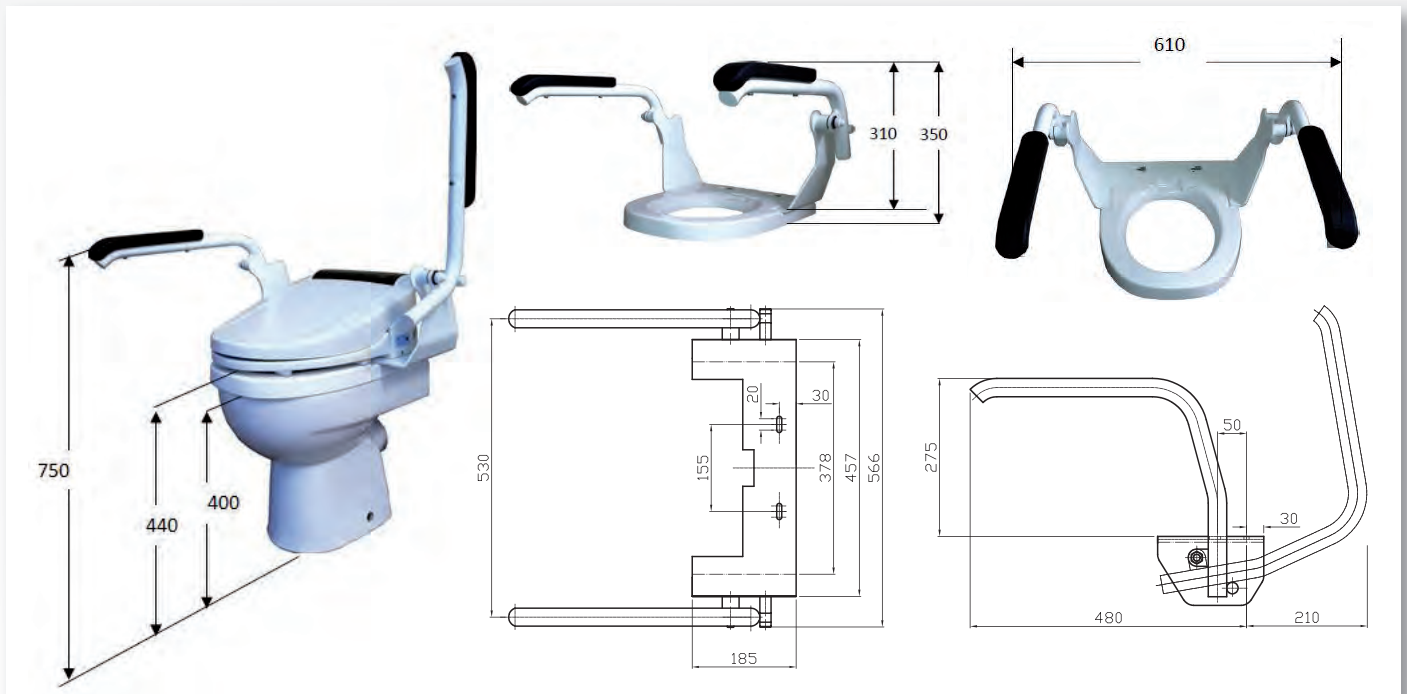
- ✓ Gesamthöhe: 350 mm (ab Toiletten-Oberkante)
- ✓ Gesamtbreite: 610 mm
- ✓ Höhe Sitzring: 40 mm
- ✓ Griffstärke: 34 mm
- ✓ Das Griffsystem kann in jeder beliebigen Position eingerastet werden
- ✓ Die Federungsstärke ist individuell einstellbar



Onte-Touch-Schalter für komplette Intimpflege mit einem Tastendruck



Sitzerhöhung, Griffsystem mit Fixierungsplatte und Bidet können frei kombiniert und gesamt oder auch einzeln bestellt werden



ATTRIS

ANPASSBARE SANITÄRTECHNIK

Lernen Sie unsere praktischen **HILFSMITTEL**
für Ihre **SANITÄRRÄUME** kennen.

Kontakt

Firma Attris
Herr Atilla Rist

Stettiner Straße 3
86167 Augsburg

Telefon: +49 (0)821/74 34 21

Fax: +49 (0)321/27 00 21 75

Email: attris@web.de



www.attris.de

